

HP46021 Keyboard

Membrane Connectors

LHS



o-C1

o-C8

o-C2

o-C11

o-C15

o-C14

o-C13

o-C3

o-C4

o-C5

o-C6

o-C12

o-C10

o-C9

o-C7

o-R5

o-R0

o-R1

o-R2

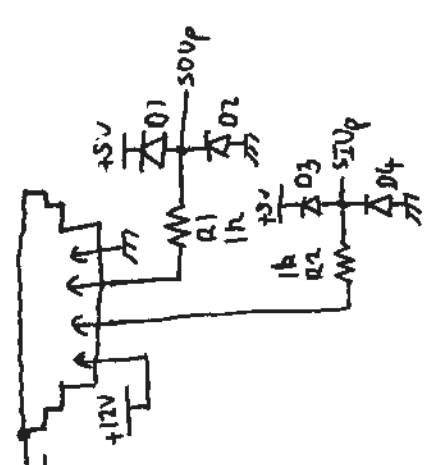
o-R3

o-R4

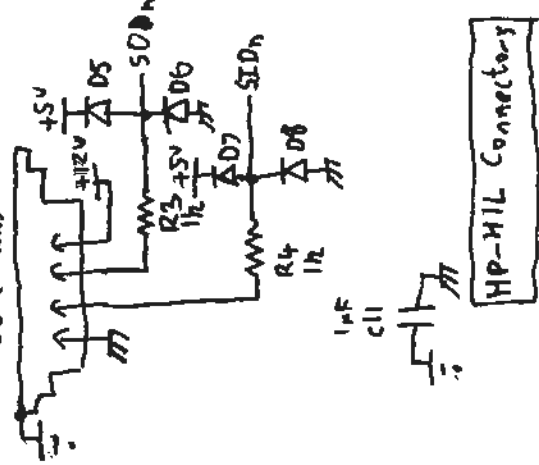
o-R6

o-R7

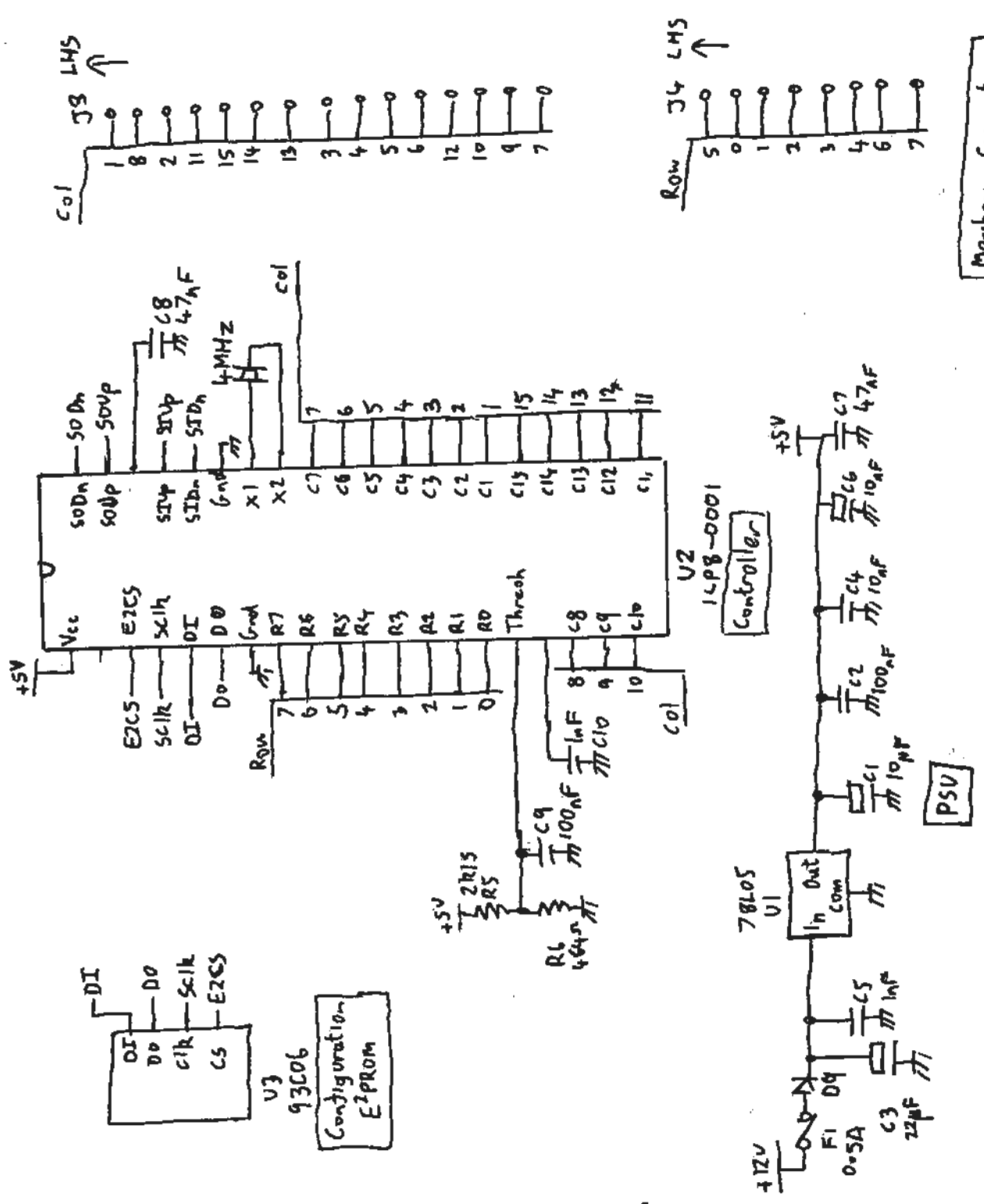
J1 (white)



J2 (Black)



HP-MIL Connectors



Membre Connectors



HP46021 Membrane

	Col	Row		Col	Row
A1	8	7	B1	15	7
A2	1	6	B2	15	6
A3	1	4	B3	15	5
A4	1	3	B4	15	4
A5	1	2	B5	15	3
A6	1	1	B6	15	2
A7	1	0	B7	15	1
A8	2	0	B8	15	0
A9	2	1	B9	3	0
A10	2	2	B10	3	1
A11	2	3	B11	3	2
A12	2	4	B12	3	3
A13	2	6	B13	3	4
A14	2	7	B14	3	5
A15	12	5	B15	3	6
A16	12	1	B16	3	7
A17	12	3	B17	10	5
A18	12	7	B18	10	1
			B19	10	3
			B20	10	7

HP 4602) Membrane

	Col	Row		col	Row
C1	14	7	D1	13	7
C2	14	6	D2	8	6
C3	14	5	D3	13	5
C4	14	4	D4	13	4
C5	14	3	D5	13	3
C6	14	2	D6	13	2
C7	14	1	D7	13	1
C8	14	0	D8	13	0
C9	4	0	D9	5	0
C10	4	1	D10	5	1
C11	4	2	D11	5	2
C12	4	3	D12	5	3
C13	4	4	D13	5	4
C14	4	5	D14	5	5
C15	4	6	D15	5	6
C16	4	7	D16	5	7
C17	9	5	D17	9	0
C18	9	1	D18	9	2
C19	9	3	D19	9	4
C20	9	7	D20	9	6

MP 46021

Membrane

	Col	Row
E1	11	7
E2	8	5
E3	"	4
E4	11	3
E5	11	2
E6	11	1
E7	11	0
E8	7	0
E9	6	0
E10	6	1
E11	6	2
E12	6	3
E13	8	4
E14	6	5
E15	7	6
E16	6	7
E17	10	0
E18	10	2
E19	10	4
E20	12	6

	Col	Row
F1	1	7
F2	11	5
F3	8	3
F4	7	1
F5	8	2
F6	7	3
F7	7	4
F8	7	5
F9	7	7
F10	10	6
F11	12	4

A1	A2	A3	A4	A5	A6	A7	A8	A9	A10	A11	A12	A13	A14	A15	A16	A17	A18			
B1	B2	B3	B4	B5	B6	B7	B8	B9	B10	B11	B12	B13	B14	B15	B16	B17	B18	B19	B20	
C1	C2	C3	C4	C5	C6	C7	C8	C9	C10	C11	C12	C13	C14	C15	C16	C17	C18	C19	C20	
D1	D2	D3	D4	D5	D6	D7	D8	D9	D10	D11	D12	D13	D14	D15	D16	D17	D18	D19	D20	
E1	E2	E3	E4	E5	E6	E7	E8	E9	E10	E11	E12	E13	E14	E15	E16	E17	E18	E19	E20	
F1	F2	F3	F4											F5	F6	F7	F8	F9	F10	F11

HP-HIL Keyboard

HP46021

Key switch Layout

